

K-1039 – Nepovratni ventil



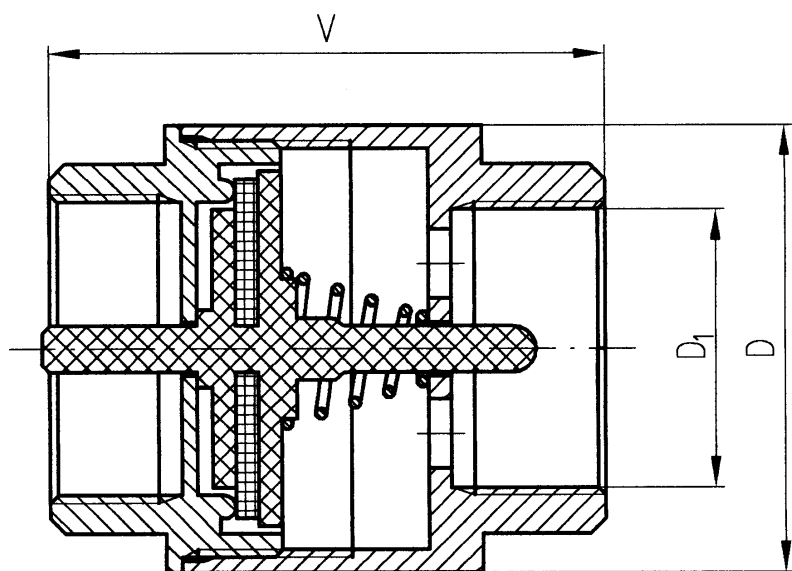
Opis:

Telo I,II su od mesinga, opruga je od AKV, dihtovanje klapne je od gume otporne radnoj temperaturi i pritisku, klapna je od plastike.

Primena:

Koristi se kao armatura za zatvaranje u razvodima vode za piće i industrijske vode sa radnim pritiskom do 95°C. Ventil se može montirati u vodoravnom, kosom i uspravnom položaju. Protočni mediji se dovodi sa zadnje strane klapne. Protočni medij pri povratku zatvara ventil.

K-1039 - Nepovratni ventil



	D_1	D	V	v.č.
K-1039 DN15	G 1/2	35	47	40.0351
K-1039 DN20	G 3/4	42	50	40.0352
K-1039 DN25	G 1	48	59	40.0353
K-1039 DN32	G 5/4	60	67	40.0354
K-1039 DN40	G 6/4	68	70	40.0355
K-1039 DN50	G 2	84	80	40.0356